
Saturne

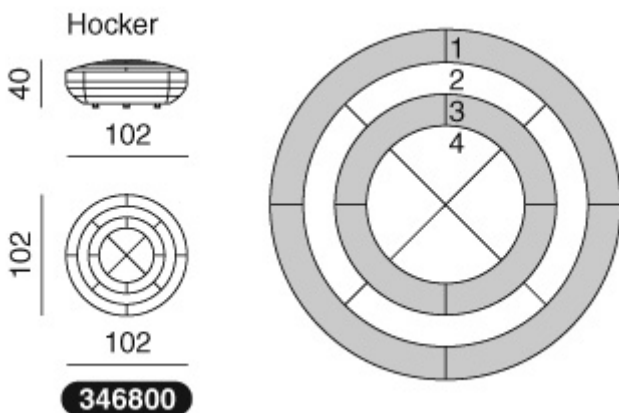


2009. Design: Andreas Berlin

Es waren konzentrische Kreise, die für Andreas Berlin, den Designer dieses besonderen Hockers, den Ausgangspunkt bildeten. Saturne ist in einer runden Ausführung lieferbar – in einer Unifarbe oder mit einem farblich abweichenden Ring nach Wahl. Eine kosmische Komposition für einen sehr irdischen Gebrauchsgegenstand.

Technische Daten

- Mit einem Unibezug oder mit einem Ring in einer abweichenden Farbe lieferbar. Die Kombination mehrerer Bezüge ist nicht möglich.
- Ausschließlich in Leder lieferbar.
- Programm: Hocker 102x102 cm





Saturne



2009. Design: Andreas Berlin

Concentric rings were the starting point when Andreas Berlin designed this special footstool. The round Saturne is available in one colour or with a differing ring as an option. A cosmic composition for a truly terrestrial utility object.

Technical details

- Available in uni-colour covering or with a ring in a different colour. Combining multiple coverings is not possible.
- Available only in leather.
- Programme: Footstool 102x102 cm.

